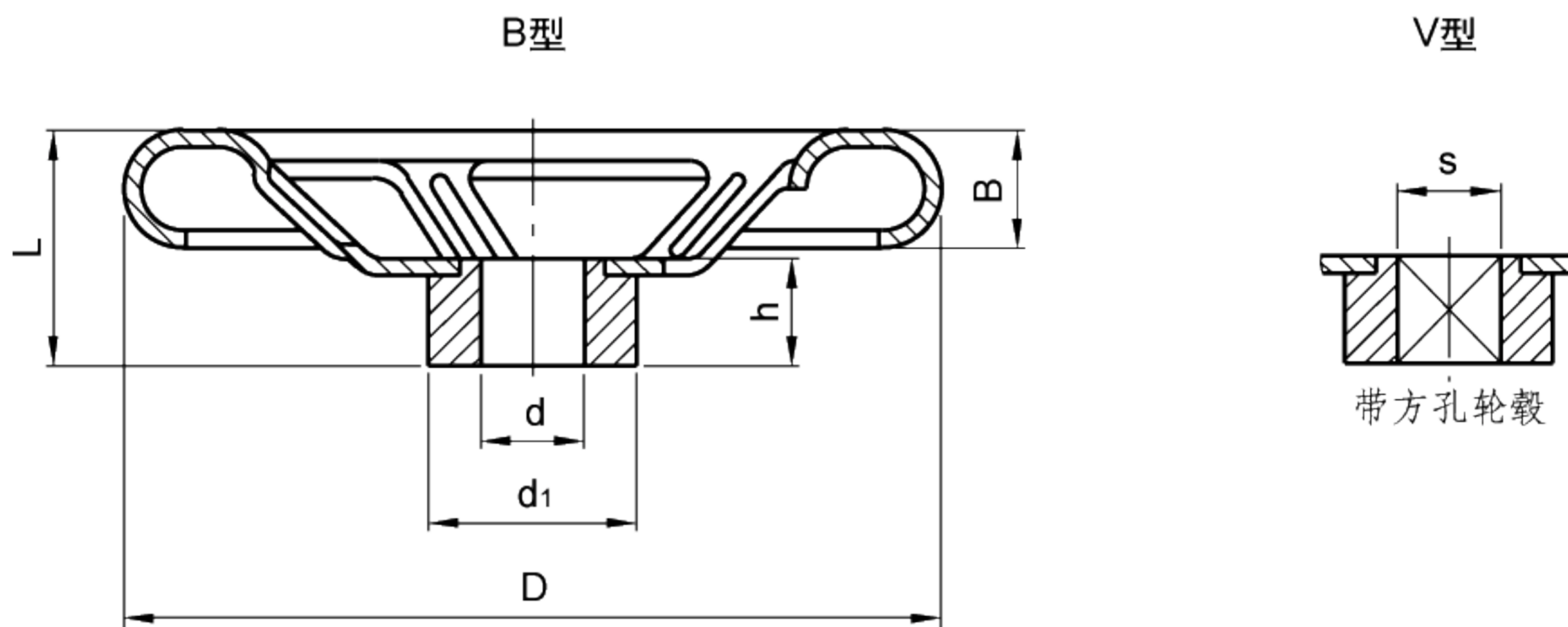




压制钢轮幅手轮

- 压制钢，带RAL 9005 黑色环氧树脂涂层，光亮饰面。
- 焊接轮毂：
 - B = 标准H9定公差的标准孔
 - K = 标准H9定公差的标准孔，带DIN6885/1P9键槽(参见第669页表)。
 - V = H11规定公差方孔。
- 轴向和径向跳动低于IT12。

压制钢手轮GN227.1，因其很高的机械强度和抗爆震而享有声誉。有关用埋头螺钉，在轴上安装GN227.1手轮，请参见第668页GN110钻孔技术说明。



标准件 型号	主尺寸				孔径				轮辐 数	压制钢厚度	重量 g
	D	L	B	d1	d H9	s H11	h	键槽			
GN 227.1-125-B11-SW GN 227.1-125-K11-SW GN 227.1-125-V11-SW	125	29	18	30	11 11 -	- - 11	18 18 18	· · -	3 3 3	1.5 1.5 1.5	300 325 280
GN 227.1-160-B12-SW GN 227.1-160-K12-SW GN 227.1-160-V12-SW	160	37	22	30	12 12 -	- - 12	20 20 20	· · -	4 4 4	1.5 1.5 1.5	400 425 400
GN 227.1-200-B14-SW GN 227.1-200-K14-SW GN 227.1-200-V14-SW	200	46	22	40	14 14 -	- - 14	24 24 24	· · -	4 4 4	2.5 2.5 2.5	800 830 785
GN 227.1-250-B17-SW GN 227.1-250-K17-SW GN 227.1-250-V17-SW	250	52	30	45	17 17 -	- - 17	28 28 28	· · -	5 5 5	2.5 2.5 2.5	1450 1470 1455
GN 227.1-315-B19-SW GN 227.1-315-K19-SW GN 227.1-315-V19-SW	315	64	35	55	19 19 -	- - 19	33 33 33	· · -	5 5 5	2.5 2.5 2.5	2350 2370 2280
GN 227.1-400-B24-SW GN 227.1-400-K24-SW GN 227.1-400-V24-SW	400	82	40	65	24 24 -	- - 24	38 38 38	· · -	5 5 5	3 3 3	4140 4125 4070